

结构特点及用途：

本阀基本结构与FS65^W_{HL}型相同，密封付系采用外球面与内锥面密封。适用于高炉及热风炉系统的放散系统。

主要性能：

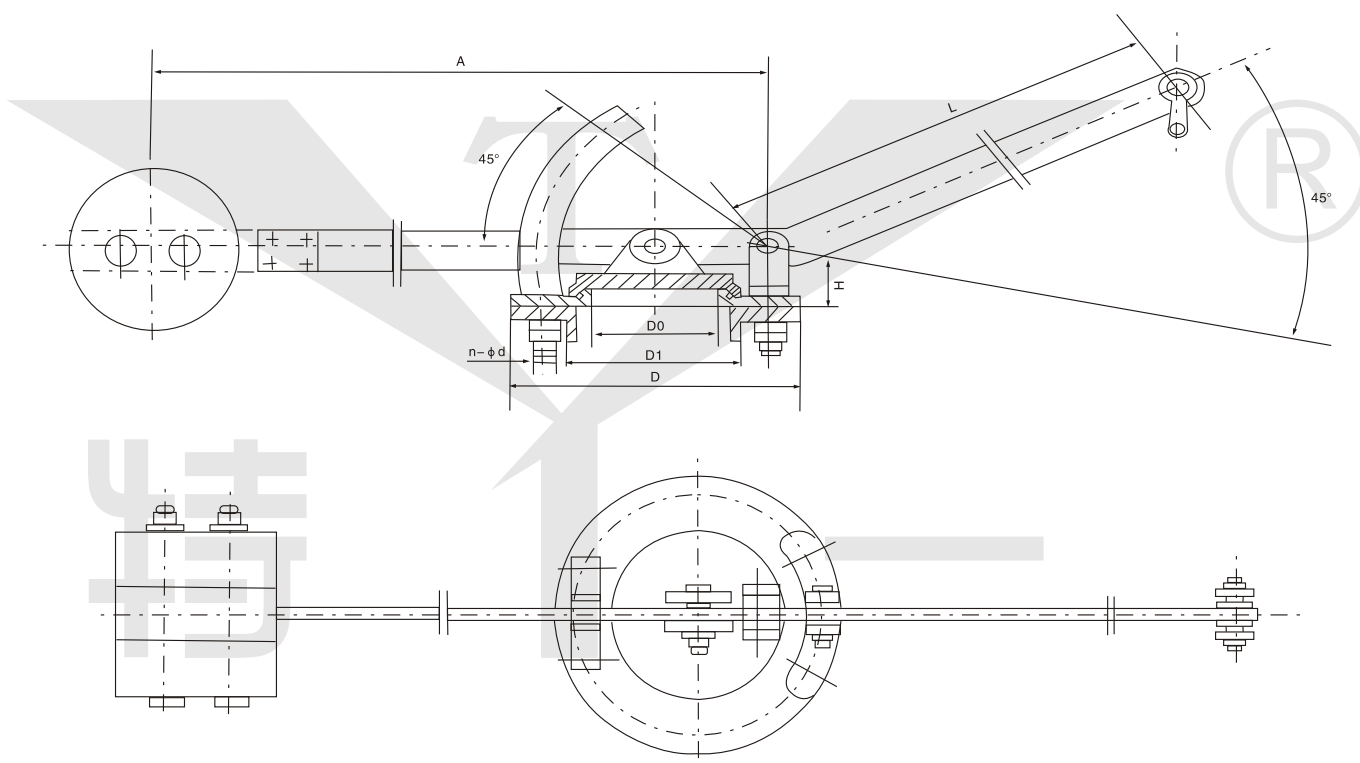
公称压力：0.1MPa、0.25MPa

适用温度：≤300℃

开启角度：45℃

适用介质：煤气、空气和其它气体

FS66W型密封面为本体材料，FS66HL型密封面堆焊耐磨合金。



FS66^W_{HL}-1.0/2.5型除尘器放散阀主要外形及连接尺寸表

DN	D0	D1	D2	D	H	E	L	n-Φd	重量(Kg)	
									0.1MPa	0.25MPa
150	162	280	140	320	160	900	850	8-17.5	165	310
200	216	335	190	375	160	1000	850	12-17.5	230	390
250	270	395	240	440	170	1100	1000	12-22	325	500
300	320	445	290	490	190	1350	1200	12-22	420	630
350	372	495	340	540	210	1600	1500	16-22	525	850
400	422	550	390	595	230	1800	1700	16-22	640	1050
450	472	600	440	645	250	2000	1900	20-22	765	1100
500	522	655	490	705	270	2250	2100	20-26	875	1260
550	572	705	540	755	300	2500	2350	20-26	990	1560
600	622	760	590	810	330	2700	2550	20-26	1110	1800