

(F)DBD-0.5
(F)SBD-0.5

电(手)动多叶蝶阀(风机专用阀)

结构特点及用途:

本阀又称风机启动调节阀,本阀可与各种执行机构配套组合使用,具有叶片多,噪声小,重量轻,操作力矩小,流通能力大,操作维护方便,价格便宜,特别适用于大口径,大流量低压差场合(如风机进出口处)。广泛适用于冶金、矿山、建材、化工、电站等行业的通风除尘、供气管道上,对空气、烟气、含粉尘气体、可燃性气体进行启闭和调节。

主要性能:

公称压力: 0.05MPa

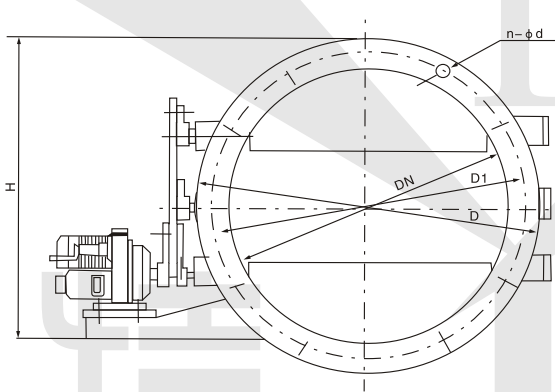
适用温度: $-20 \sim 300^{\circ}\text{C}$

泄漏率: 普通型 $\leq 3\%$ 低泄漏率 $\leq 1\%$

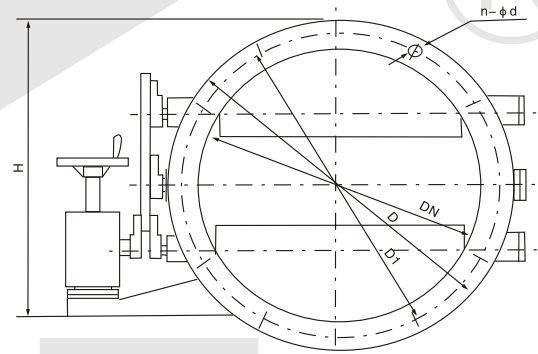
适用介质: 空气、烟气、含粉尘气体、可燃性气体

电源电压: 220V或380V.AC

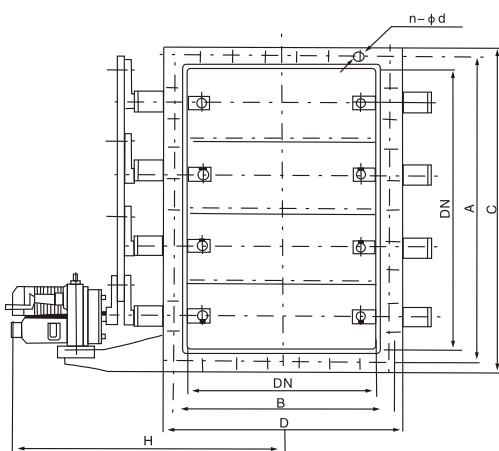
型号编制说明: 见附录一型号编制说明 格式2



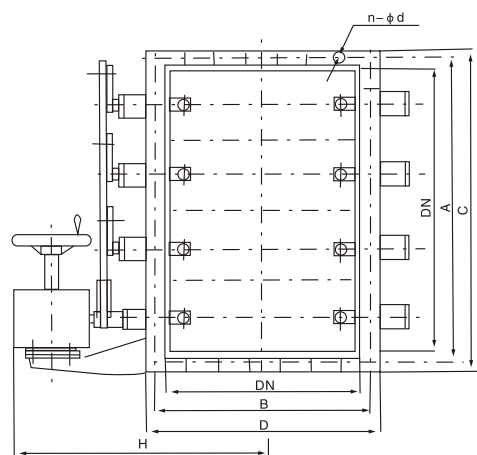
DBD型电动多叶蝶阀



SBD型手动多叶蝶阀



FDBD型电动多叶蝶阀



FBSD型手动多叶蝶阀