

FQ³⁷₆₉47AF-^{2.5}₆¹⁶
 XHQ^{3.7}_{6.9}47MF-⁶₁₆
 手、液、电
 气、电 动卸灰球阀

结构特点及用途:

本系列结构特点同喷煤球阀是控制含尘气体、含颗粒液体、粉末等介质理想设备，主要用于高炉除尘卸灰系统。
 本系列球阀有气动、液动、电动、蜗轮蜗杆等驱动。

主要性能:

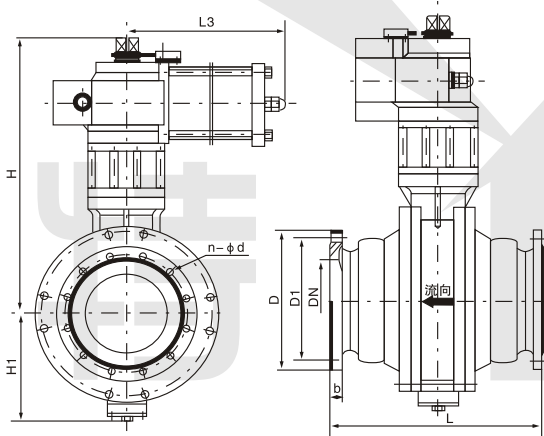
型号	公称压力MPa	强度试验MPa	密封试验压力MPa	适用温度℃	适用介质
XHQ□47MF-6	0.6	0.9	0.66	≤350、150	煤粉、废渣、 泥浆、煤灰等
XHQ□47MF-16	1.6	2.4	1.76		

气动装置性能参数

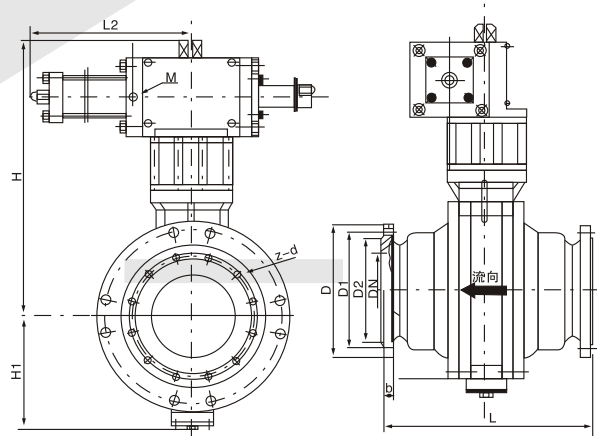
公称通径	气缸型号	供气压力	管接头	动作时间
Dn200~250	QYQGA200×250	0.4~0.6 MPa	M18×1.5	≤8S
Dn300	QYQGA250×340	0.4~0.6 MPa	M27×2	≤8S
Dn350~400	QYQGA300×460	0.4~0.6 MPa	M27×2	≤8S
Dn500~600	QYQGA400×580	0.4~0.6 MPa	M27×2	≤8S

液压装置性能参数

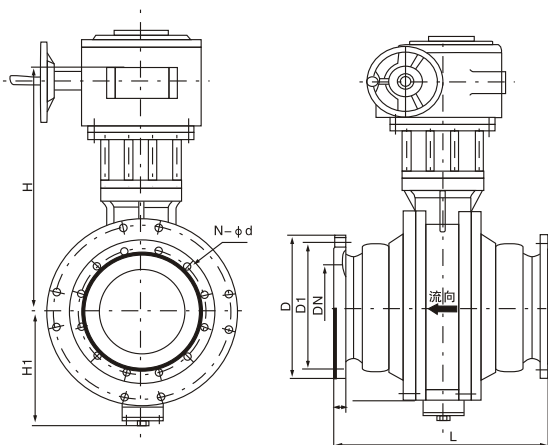
公称通径	液压型号	液压系统压力	管接头	动作时间
DN200~300	QYDG100	4~6.3MPa	M18×1.5	≤15S
DN350~400	QYDG120		M27×2	
DN500~600	QYDG160		M27×2	



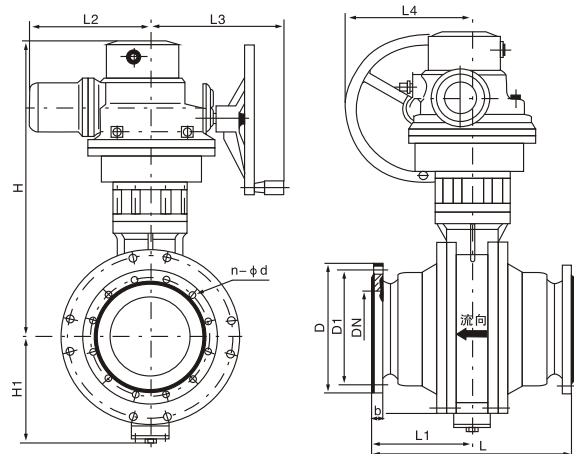
XHQ647MF气动卸灰球阀



XHQ747MF液动卸灰球阀



XHQ347MF-16蜗轮蜗杆灰球阀



XHQ947MF-16电动卸灰球阀



FQ³⁷₆₉47A-^{2.5}₆¹⁶
 XHQ^{3.7}_{6.9}47MF-⁶₁₆
 手、液、电 动卸灰球阀

主要外形连接尺寸表

型号	公称压力 PN	公称通径 DN	200	250	300	350	400	500	600
气动卸灰球阀 XHQ647MF	0.6MPa	D	315	370	435	485	535	640	755
		D1	280	335	395	445	495	600	705
		L	500	600	700	800	900	1000	1100
		L3	655	655	815	1043	1043	1243	1243
		H	714	821	936	1010	1049	1240	1320
		H1	270	330	374	414	431	515	595
		b	22	24	24	26	28	30	30
	n-Φd	8-Φ18	12-Φ18	12-Φ23	12-Φ23	16-Φ23	16-Φ23	20-Φ25	
	1.6MPa	D	335	405	460	520	580	705	840
		D1	295	355	410	470	525	650	770
		L	500	600	700	800	900	1000	1100
		L3	655	655	815	1043	1043	1243	1243
		H	714	821	936	1010	1049	1240	1320
		H1	270	330	374	414	431	515	595
b		30	32	34	38	40	46	54	
n-Φd	12-Φ23	12-Φ25	12-Φ25	16-Φ25	16-Φ30	20-Φ34	20-Φ41		
液动卸灰球阀 XHQ747MF	1.6MPa	D	335	405	460	520	580	705	840
		D1	295	355	410	470	525	650	770
		D2	265	320	375	435	485	608	718
		L	500	600	700	800	900	1000	1100
		L2	578	578	578	578	578	668	668
		H	708	797	836	866	896	1101	1161
		H1	270	330	374	414	431	515	595
		b	30	32	34	38	40	46	54
		z-d	12-Φ23	12-Φ25	12-Φ25	16-Φ25	16-Φ30	20-Φ34	20-Φ41
		M	18×1.5	18×1.5	18×1.5	18×1.5	18×1.5	27×2	27×2
手动卸灰球阀 XHQ347MF	1.6MPa	D	335	405	460	520	580	705	840
		D1	295	355	410	470	525	650	770
		L	500	600	700	800	900	1000	1100
		H	612	701	754	784	842	1010	1102
		H1	270	330	374	414	431	515	595
		B	30	32	34	38	40	46	54
		n-Φd	12-Φ23	12-Φ25	12-Φ25	16-Φ25	16-Φ30	20-Φ34	20-Φ41
		配用手动装置	S-01	S-02	S-03	S-04	S-05	S-06	S-07
电动卸灰球阀 XHQ947MF	1.6MPa	D	335	405	460	520	580	705	840
		D1	295	355	410	470	525	650	770
		L	500	600	700	800	900	1000	1100
		L1	225	300	322	400	450	500	550
		L2	274	476	476	476	476	476	476
		L3	216	400	400	400	400	400	400
		L4	185	381	381	381	381	381	381
		H	702	898	937	997	1027	1147	1207
		H1	270	330	374	414	431	515	595
		b	30	32	34	38	40	16	54
n-Φd	12-Φ23	12-Φ25	12-Φ25	16-Φ25	16-Φ30	20-Φ34	20-Φ41		
配用电动装置	DQ200A	QB ₄ 4000	QB ₄ 4000	QB ₅ 5000	QB ₅ 5000	QB ₅ 6000	QB ₅ 6000		