

KF241 X_H - 0.5、1.5
1.0、2.5

敞开式电液动插板阀

结构特点及用途：

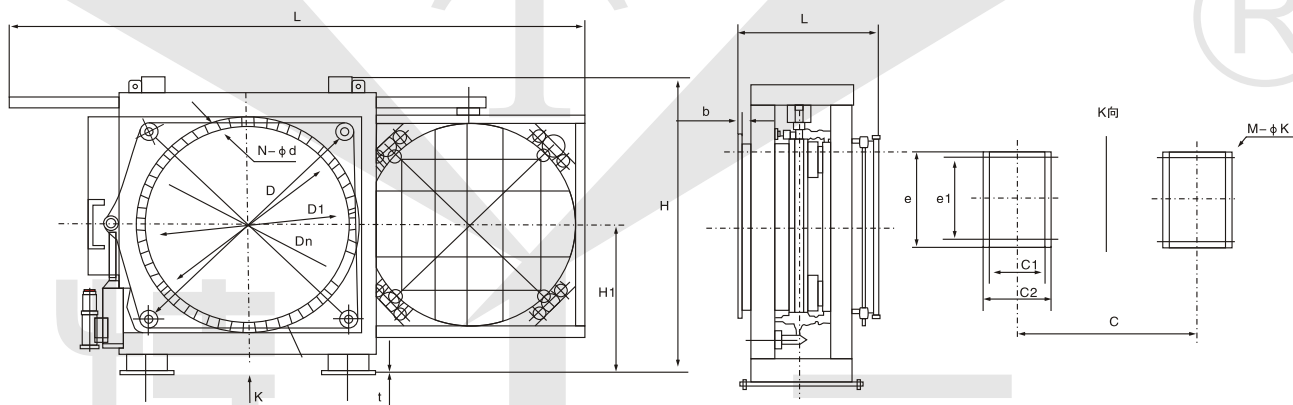
本阀为敞开式设计结构，具有重量轻，易维护（密封胶圈更换、电液动装置维护检查、更换、阀门的局部维护均在外，不影响阀门正常运行），阀门的运动过程、开关状态直观性好，启闭后检查完成状态极为方便，具有封闭式不可替代的优越，缺点是启闭时有少量的煤气外漏。

本阀门在设计上吸收了国外插板阀浮动阀板的优点；压紧机构采用多点同步夹紧机构机，具有密封性能好、工作可靠、维修方便等特点。

法兰连接标准：GB/T9115-98

主要技术性能：

公称压力MPa	0.05MPa	0.1MPa	0.15MPa	0.25MPa
密封试验压力MPa	0.055MPa	0.11MPa	0.165MPa	0.275MPa
强度试验压力MPa	0.075MPa	0.15MPa	0.225MPa	0.375MPa
密封材料	丁晴橡胶	硅橡胶	氟橡胶	硬密封
适用温度	-20~100℃	-20~200℃	-20~300℃	-20~450℃
适用介质	空气、煤气、含尘煤气			
电源电压	380V.AC			



KF241 X_H 0.5、1.5 电动封闭式插板阀主要外形及连接尺寸表

DN	L	D	D1	b	N-φd	H	H1	L	F	F1	F2	A	A	N-φK	L	重量Kg			
																PN0.05	PN0.10	PN0.15	PN0.25
400	600	540	495	18	16-φ22	1100	350	1900	500	160	220	560	480	4-φ23	16	900	980		
450	600	595	550	18	16-φ22	1200	400	2100	500	160	220	560	480	4-φ23	16	1020	1080		
500	600	645	600	18	20-φ26	1310	450	2300	500	160	220	560	480	4-φ23	16	1060	1200		
600	800	755	705	24	24-φ26	1410	500	2500	900	280	340	680	600	8-φ23	20	1150	1400		
700	800	860	810	24	24-φ26	1510	750	2700	900	280	340	680	600	8-φ23	20	1240	1320		
800	800	975	920	24	24-φ30	1710	800	2900	900	280	340	680	600	8-φ23	20	1470	1620		
900	800	1075	1020	24	24-φ30	1850	880	3160	900	280	340	680	600	8-φ23	20	1850	2060		
1000	800	1175	1120	24	28-φ30	2000	960	3415	900	280	340	680	600	8-φ23	20	2200	2480		
1200	1200	1375	1320	26	32-φ30	2250	1165	3815	1200	260	320	910	820	8-φ33	20	2618	2820		
1400	1200	1575	1520	26	36-φ30	2500	1285	4315	1200	260	320	910	820	8-φ33	20	3280	3560		
1600	1200	1790	1730	32	40-φ30	2730	1385	4765	1200	260	320	910	820	8-φ33	20	4500	4900		
1800	1400	1990	1930	32	44-φ30	3000	1428	5265	1600	500	560	880	740	8-φ33	30	5160	5620		
200	1400	2190	2130	32	48-φ30	3410	1850	5765	1600	500	560	880	740	8-φ33	30	5780	6260		
2200	1600	2405	2340	32	52-φ33	3600	1950	6265	2350	580	670	1300	1160	8-φ33	30	7080	7780		
2400	1600	2605	2540	32	56-φ33	4046	2050	6765	2350	580	670	1300	1160	8-φ33	30	8260	9060		
2600	1800	2805	2740	34	60-φ33	4210	2141	7265	2350	580	670	1300	1160	8-φ36	30	9750	10550		
2800	1800	2960	3030	36	64-φ33	1350	2280	7765	2350	580	670	1300	1160	8-φ36	30	12000	13200		

注：敞开式电动推杆插板阀KF9T41 - 与电液动推杆插板阀规格、尺寸一致