

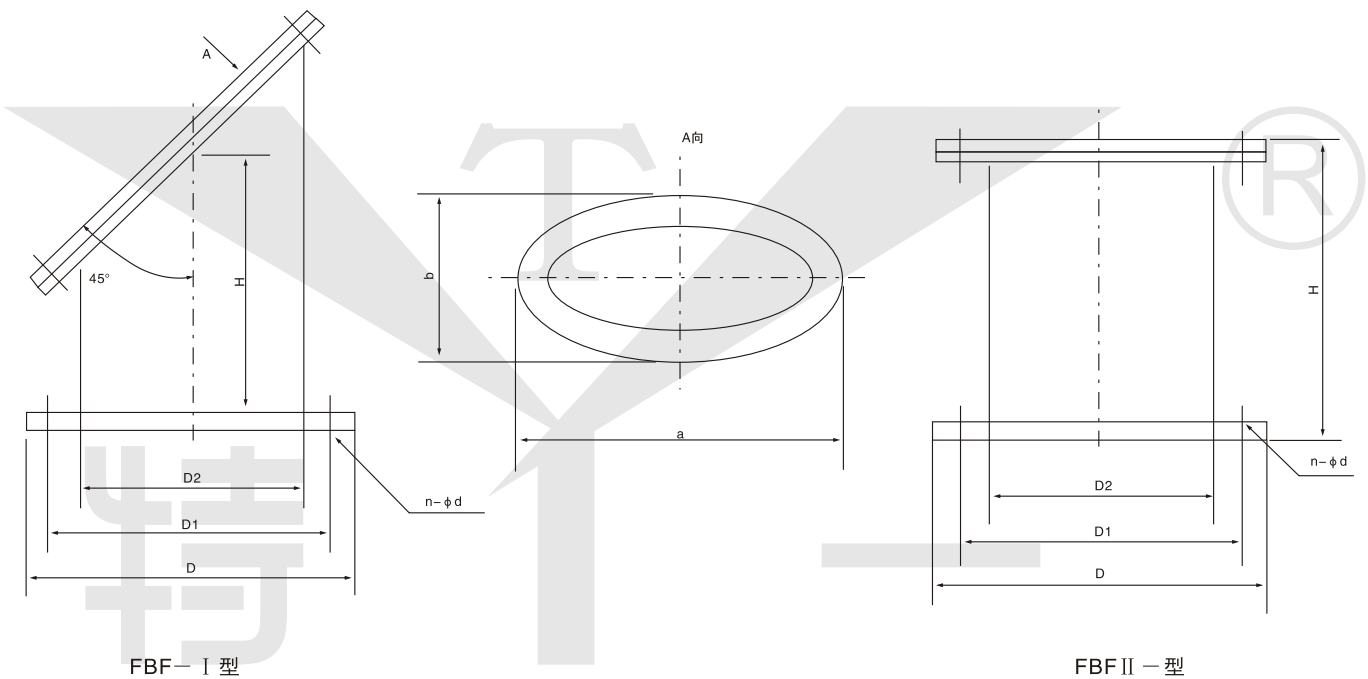
结构特点及用途：

该阀为钢制焊结构，结构简单，重量轻，性能可靠。主要由阀体、爆破片、压盖等组成，当系统压力大于压力时，爆破片自行破裂，防止系统发生爆炸。本阀适用于建材、冶金、化工、电力等部门外，作为压缩易爆气体管道的卸压装置。

主要性能：

- 适用介质：压缩易爆气体
- 工作温度： $\leq 300^{\circ}\text{C}$
- 使用压力：0.1MPa

型号编制说明：FBF - 防爆阀 I - 斜装 II - 正装



FBF型防爆阀主要外形及连接尺寸表

DN	D	D1	D2	H	a	b	n	d	重量(kg)
200	285	245	212	200	422	334	8	14	41
300	425	385	325	300	582	447	12	18	27.8
350	477	435	377	350	655	499	12	18	32.8
400	536	490	426	400	724	548	16	18	40.3
450	588	540	478	450	799	600	16	18	47.0
500	649	600	529	500	871	651	20	18	54.6
600	750	700	630	550	1014	752	20	18	71.3
700	850	800	720	550	1140	842	20	22	91.5
800	950	900	820	600	1282	942	24	22	111
900	1050	1000	920	650	1424	1024	24	22	130
1000	1175	1120	1020	700	1640	1124	28	26	260

XB-61 XB-42 泄爆阀

结构特点及用途：

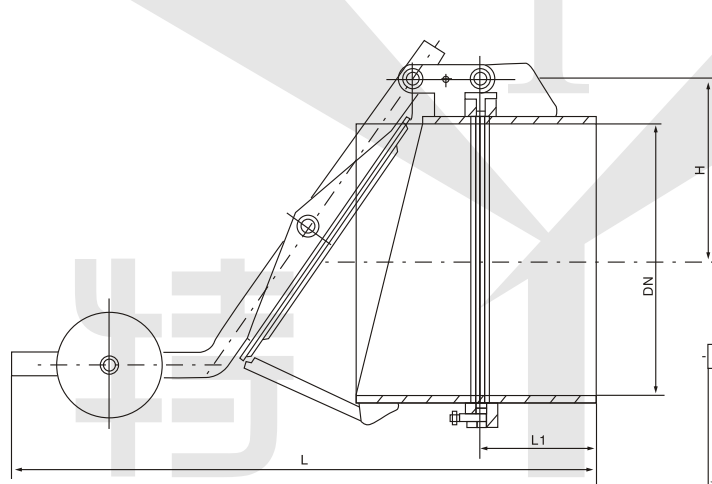
本系列泄爆阀由阀体、爆破膜、夹持器、阀盖、重锤等零件组成。爆破膜装在夹持器中间，与阀体用螺栓连接。系统超压时，爆破膜破裂，瞬间泄压，阀盖弹起后在重力作用下复位。本泄爆阀在更换爆破膜时需垂直向上掀起阀体及夹持器。爆破膜由用户根据工艺特性自备，主要适用于建材、冶金、石油、化工等行业部门。

主要性能：

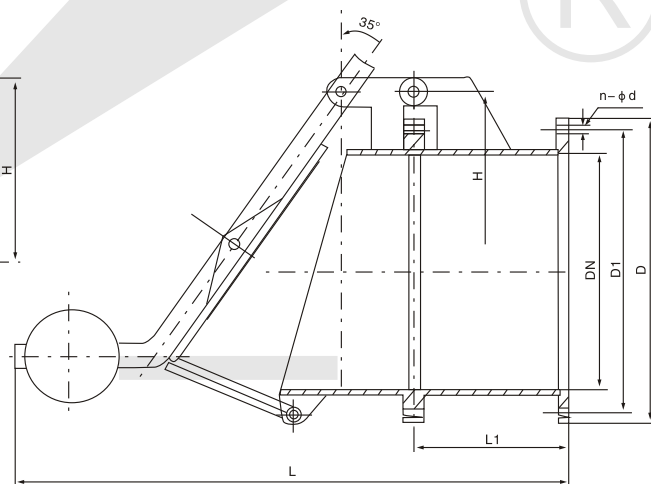
型 号	XB-61 XB-42
适用于爆破计算压力（绝）MPa	0.1
强度试验压力MPa	1.5
工作温度℃	≤350
适用介质	压缩易爆气体

主要零件材料：

零件名称	阀体	连接体	杠杆	阀盖	密封圈	膜片
材料	碳素钢	碳素钢	碳素钢	碳素钢	橡胶	合金铝



XB-61型泄爆阀



XB-42型泄爆阀

XB-61 XB-42泄爆阀主要外形及连接尺寸表

DN	D	n-Φd	D1	b	L	L1	H	重量(kg)
300	440	12-Φ22	395	16	880	250	250	52
350	490	12-Φ22	445	16	907	250	275	69
400	540	16-Φ22	495	16	1010	250	300	77
450	595	16-Φ22	550	16	1060	252	325	83
500	645	20-Φ22	600	20	1180	300	370	112
600	755	20-Φ26	705	20	1280	300	420	152
700	860	24-Φ26	810	20	1390	300	470	165
800	975	24-Φ30	920	20	1480	300	520	193
900	1075	24-Φ30	1020	20	1590	350	600	335
1000	1175	28-Φ30	1120	20	1680	350	650	375