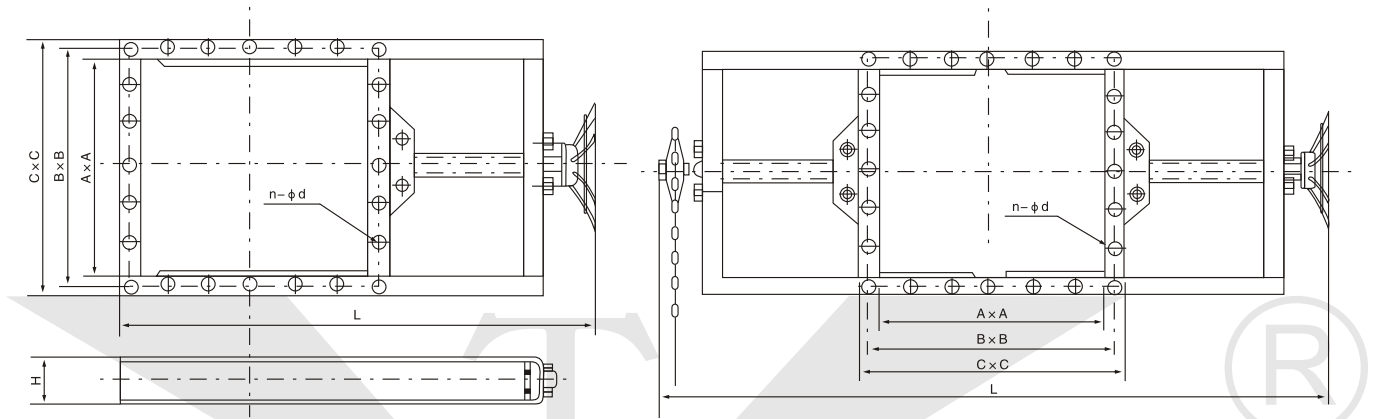


LM_S^D-I、II 单双向螺旋闸门

结构特点及用途：

本阀结构简单、操纵灵活、重量轻、无卡阻，特别适用于各类固体物料和50mm左右块状、团状物料的输送及流量调节，安装不受角度限制，操作方便，能随时调整开度。本阀是一种粉料、晶粒料、颗粒及小块物料的流量或输送量的主要控制设备，广泛使用在冶金、矿山、建材、粮食、化工等行业控制流量变化或迅速切断。



LMD-I II 型单向螺旋闸门

LMS-I II 型双向螺旋闸门

LM_S^D-I II 单双向螺旋闸门主要外形及连接尺寸表

| 类别 | A × A1 | B × B1 | C × C1 | L | H | n-φd | 重量kg |
|----|-------------|-------------|-------------------------------|------|-----|--------|------|
| 单向 | 200 × 200 | 256 × 256 | 296 × 296 | 820 | 100 | 8-φ12 | 52 |
| | 245 × 655 | 305 × 715 | 341 × 751 | 1620 | 100 | 20-φ14 | 121 |
| | 250 × 250 | 306 × 306 | 346 × 346 | 930 | 100 | 8-φ14 | 65 |
| | 300 × 300 | 356 × 356 | 396 × 396 | 1050 | 100 | 8-φ14 | 81 |
| | 400 × 400 | 456 × 456 | 496 × 496 | 1250 | 100 | 12-φ14 | 114 |
| | 450 × 450 | 510 × 510 | 556 × 556 | 1350 | 120 | 12-φ18 | 130 |
| | 490 × 490 | 550 × 550 | 596 × 596 | 1440 | 120 | 16-φ18 | 147 |
| | 500 × 500 | 560 × 560 | 606 × 606 | 1500 | 120 | 16-φ18 | 153 |
| | 600 × 600 | 660 × 660 | 706 × 706 | 1710 | 120 | 16-φ18 | 178 |
| | 700 × 700 | 770 × 770 | 820 × 820 | 1940 | 140 | 20-φ18 | 213 |
| | 800 × 800 | 870 × 870 | 920 × 920 | 2140 | 140 | 20-φ18 | 257 |
| | 900 × 900 | 974 × 974 | 1030 × 1030 | 2410 | 160 | 24-φ18 | 325 |
| | 980 × 980 | 1054 × 1054 | 1110 × 1110 | 2570 | 160 | 24-φ23 | 392 |
| | 1000 × 1000 | 1074 × 1074 | 1130 × 1130 | 2610 | 160 | 24-φ18 | 428 |
| 双向 | 600 × 600 | 660 × 660 | 706 × 706 | 2010 | 120 | 16-φ18 | 200 |
| | 600 × 1000 | 660 × 1074 | 706 × 1130 | 2870 | 120 | 20-φ23 | 290 |
| | 700 × 700 | 770 × 770 | 820 × 820 | 2130 | 140 | 20-φ18 | 240 |
| | 800 × 800 | 870 × 870 | 920 × 920 | 2240 | 140 | 20-φ18 | 320 |
| | 900 × 900 | 974 × 974 | 1030 × 1030 | 2660 | 160 | 24-φ23 | 380 |
| | 1000 × 1000 | 1074 × 1074 | 1130 × 1130 | 2870 | 160 | 24-φ23 | 460 |
| | 1100 × 1100 | 1180 × 1180 | 1240 × 1240 | 3120 | 180 | 28-φ23 | 500 |
| | 1200 × 1200 | 1280 × 1280 | 1340 × 1340 | 3310 | 180 | 32-φ23 | 540 |
| 说明 | LMD-单向 | I-手轮 | 距地面小于1.7米用手轮，大于1.7米用链轮 | | | | |
| | LMD-双向 | II-链轮 | 链条节数M=0.105×113 (X是丝杆中心离地面高度) | | | | |